

Типром К, Типром К Люкс, Типром ОФ, Типром Плюс, Лепта Химфрез, Лепта Химфрез 2

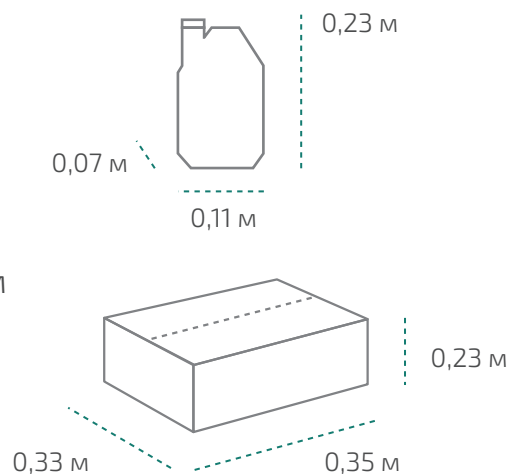
САЗН
Типром

Канистра 1 л (в коробке 15 шт.)

Вес нетто: 1 л

Размер: 0,11 x 0,07 x 0,23 м

Коробка: 0,35 x 0,33 x 0,23 м

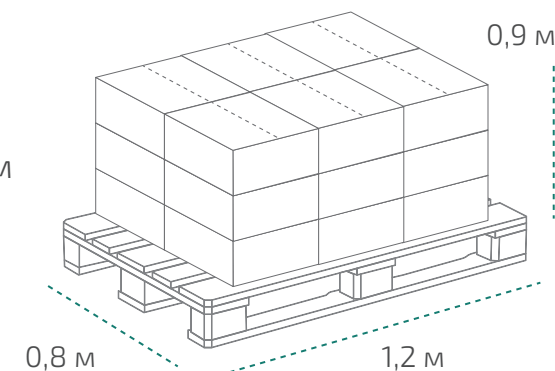


На палете 18 коробок

Вес нетто: ~286 кг

Вес брутто: ~358 кг

Размер: 1,2 x 0,8 x 0,9 м

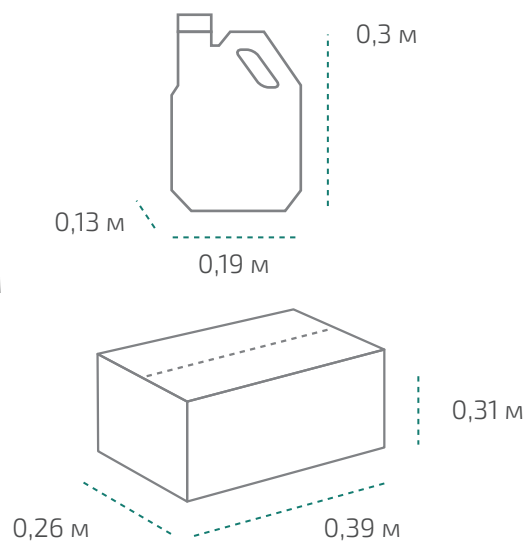


Канистра 5 л (в коробке 4 шт.)

Вес нетто: 5 л

Размер: 0,19 x 0,13 x 0,3 м

Коробка: 0,39 x 0,26 x 0,31 м

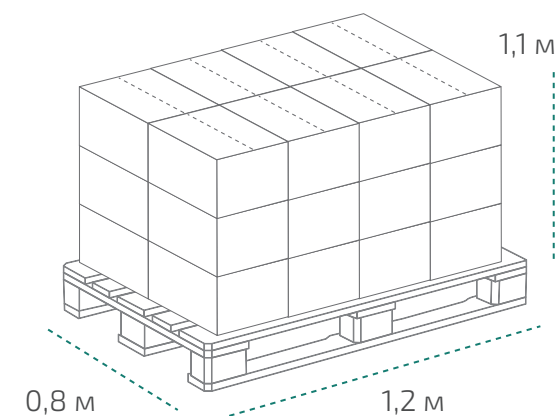


На палете 24 коробки

Вес нетто: ~508 кг

Вес брутто: ~548 кг

Размер: 1,2 x 0,8 x 1,1 м



Температура транспортировки Типром К, Типром К Люкс: от 0 °С до +30 °С. Типром ОФ, Типром Плюс, Лепта Химфрез, Лепта Химфрез 2: от -10 °С до +30 °С.

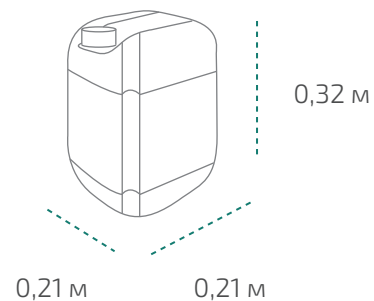
Фактические данные по размерам и весу могут незначительно отличаться.

Типром К, Типром К Люкс, Типром ОФ, Типром Плюс, Лепта Химфрез, Лепта Химфрез 2

САЗН
Типром

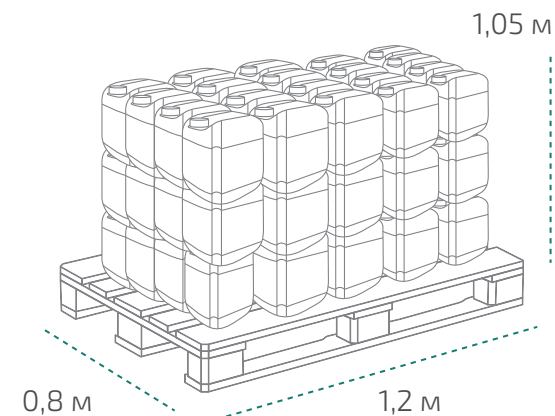
Канистра 10 л

Вес нетто: 10 л
Размер: 0,21 x 0,21 x 0,32 м



На палете 60 канистр

Вес нетто: ~639 кг
Вес брутто: ~689 кг
Размер: 1,2 x 0,8 x 1,05 м



Температура транспортировки Типром К, Типром К Люкс: от 0 °С до +30 °С. Типром ОФ, Типром Плюс, Лепта Химфрез, Лепта Химфрез 2: от -10 °С до +30 °С.
Фактические данные по размерам и весу могут незначительно отличаться.

Типром У, Типром У1, Типром М

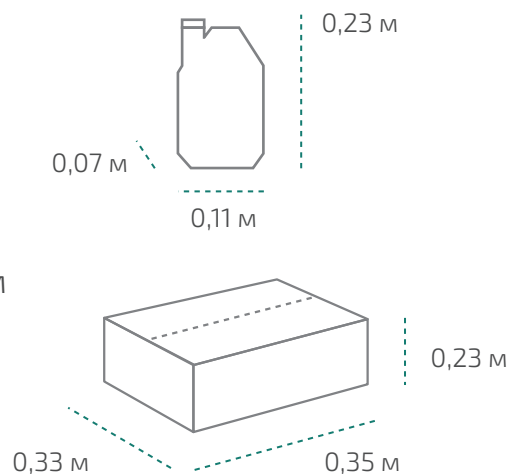
САЗП
Типром

Канистра 1 л (в коробке 15 шт.)

Вес нетто: 1 л

Размер: 0,11 x 0,07 x 0,23 м

Коробка: 0,35 x 0,33 x 0,23 м

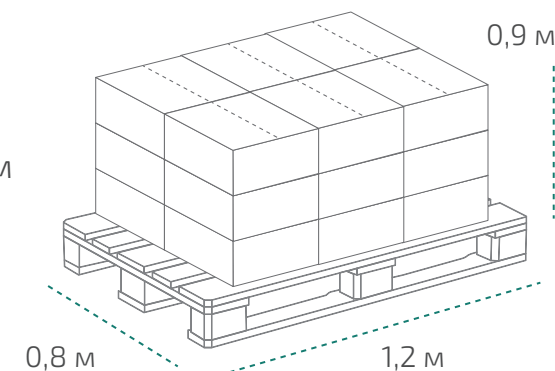


На палете 18 коробок

Вес нетто: ~220 кг

Вес брутто: ~291 кг

Размер: 1,2 x 0,8 x 0,9 м

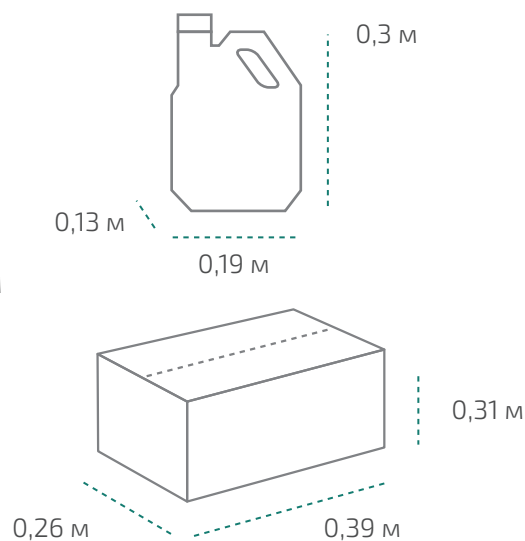


Канистра 5 л (в коробке 4 шт.)

Вес нетто: 5 л

Размер: 0,19 x 0,13 x 0,3 м

Коробка: 0,39 x 0,26 x 0,31 м

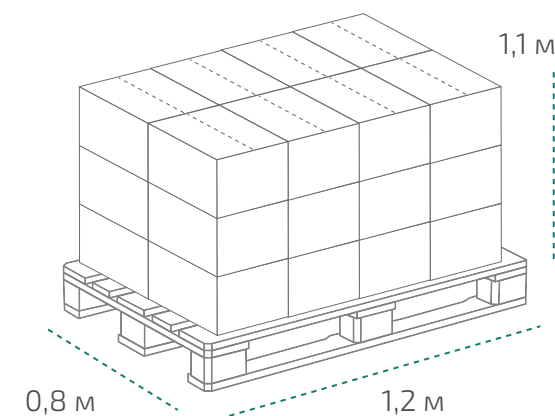


На палете 24 коробки

Вес нетто: ~389 кг

Вес брутто: ~442 кг

Размер: 1,2 x 0,8 x 1,1 м



Температура транспортировки Типром У, Типром У1, Типром М: от -20 °С до +30 °С.

Фактические данные по размерам и весу могут незначительно отличаться.

Типром Д

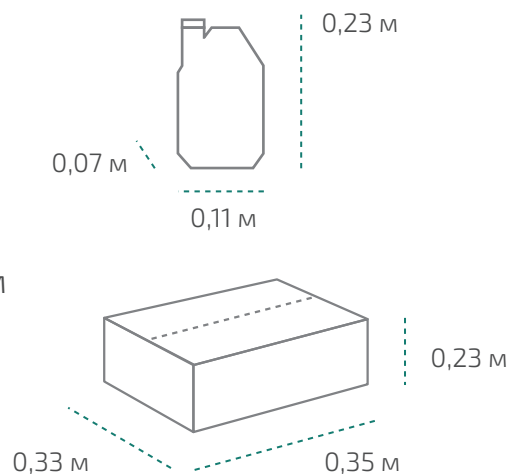
САЗП
Типром

Канистра 1 л (в коробке 15 шт.)

Вес нетто: 1 л

Размер: 0,11 x 0,07 x 0,23 м

Коробка: 0,35 x 0,33 x 0,23 м

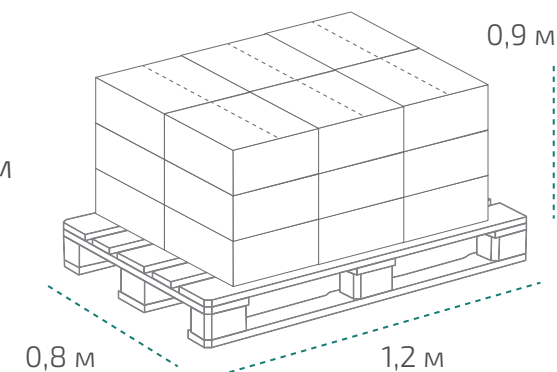


На палете 18 коробок

Вес нетто: ~380,7 кг

Вес брутто: ~446 кг

Размер: 1,2 x 0,8 x 0,9 м

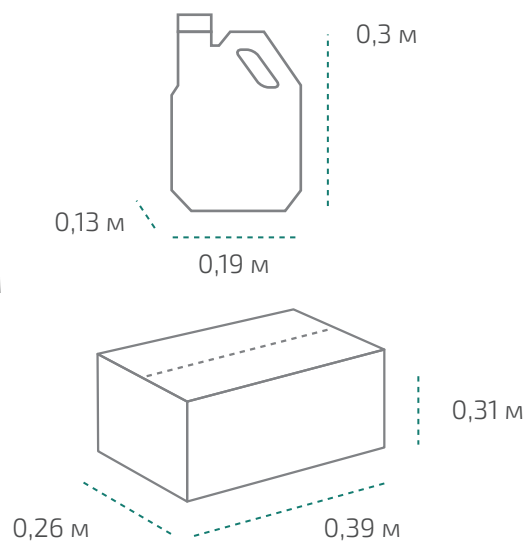


Канистра 5 л (в коробке 4 шт.)

Вес нетто: 5 л

Размер: 0,19 x 0,13 x 0,3 м

Коробка: 0,39 x 0,26 x 0,31 м

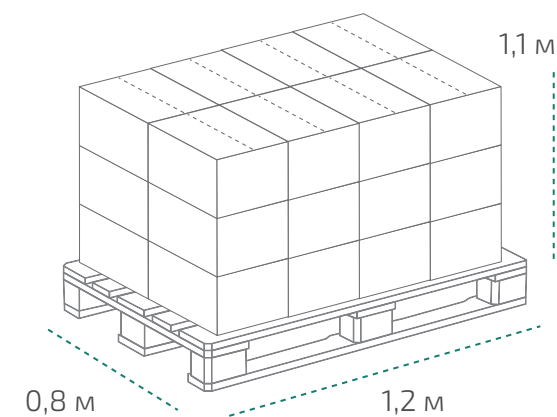


На палете 24 коробки

Вес нетто: ~677 кг

Вес брутто: ~730,5 кг

Размер: 1,2 x 0,8 x 1,1 м



Температура транспортировки Типром Д: от -10 °С до +30 °С.

Фактические данные по размерам и весу могут незначительно отличаться.

Типром 80, Типром 90, Типром К суперконцентрат, Типром А

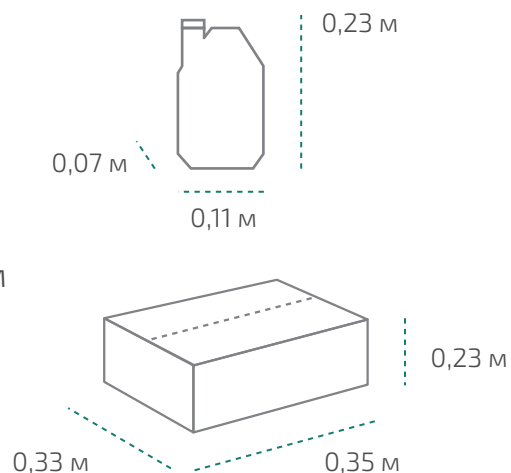
САЗК
Типром

Канистра 1 л (в коробке 15 шт.)

Вес нетто: 1 л

Размер: 0,11 x 0,07 x 0,23 м

Коробка: 0,35 x 0,33 x 0,23 м

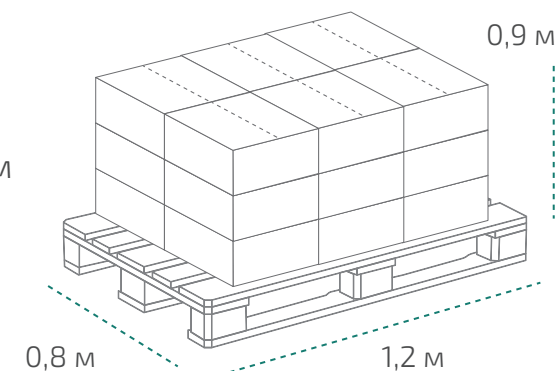


На палете 18 коробок

Вес нетто: ~286 кг

Вес брутто: ~358 кг

Размер: 1,2 x 0,8 x 0,9 м

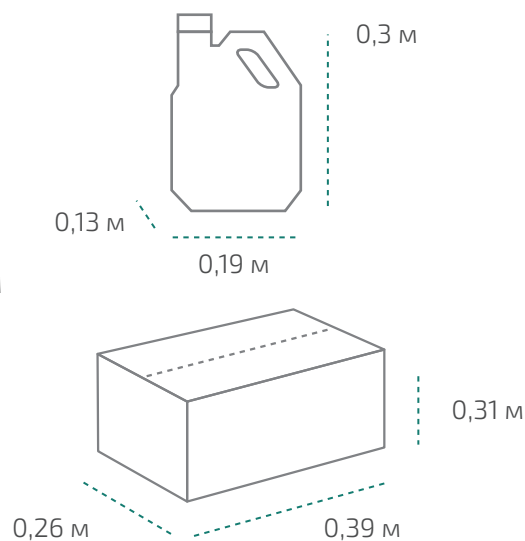


Канистра 5 л (в коробке 4 шт.)

Вес нетто: 5 л

Размер: 0,19 x 0,13 x 0,3 м

Коробка: 0,39 x 0,26 x 0,31 м

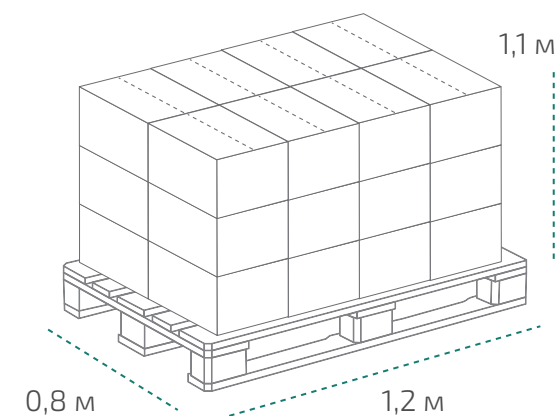


На палете 24 коробки

Вес нетто: ~508 кг

Вес брутто: ~548 кг

Размер: 1,2 x 0,8 x 1,1 м



Температура транспортировки Типром 80, Типром 90, Типром А: от 0 °С до +30 °С. Типом К суперконцентрат: от -20 °С до +30 °С.

Фактические данные по размерам и весу могут незначительно отличаться.

Типром ОЦ

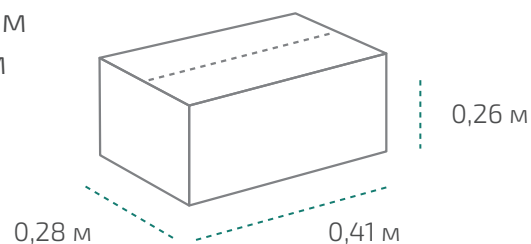
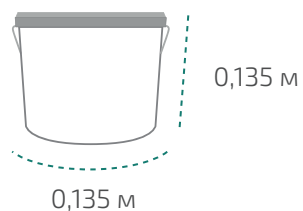
САЗН
Типром

Ведро 1 кг (в коробке 12 шт.)

Вес нетто: 1 кг

Размер: 0,135 x 0,135 x 0,135 м

Коробка: 0,41 x 0,28 x 0,26 м

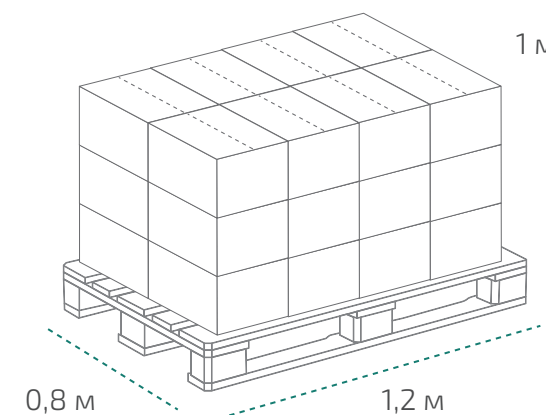


На палете 24 коробки

Вес нетто: ~288 кг

Вес брутто: ~333 кг

Размер: 1,2 x 0,8 x 1 м



Температура транспортировки Типром ОЦ: от -20 °С до +30 °С.

Фактические данные по размерам и весу могут незначительно отличаться.

Типром С

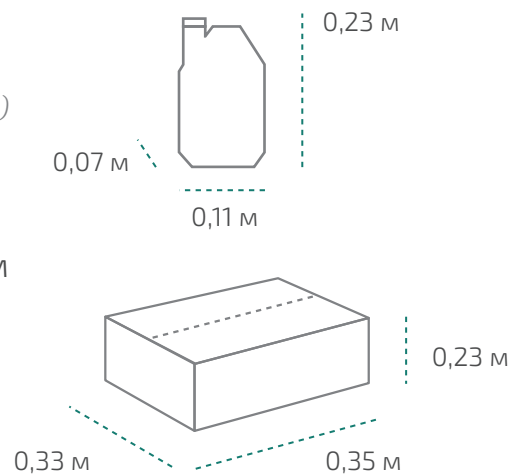
САЗН
Типром

Канистра 1 кг (в коробке 15 шт.)

Вес нетто: 1 кг

Размер: 0,11 x 0,07 x 0,23 м

Коробка: 0,35 x 0,33 x 0,23 м

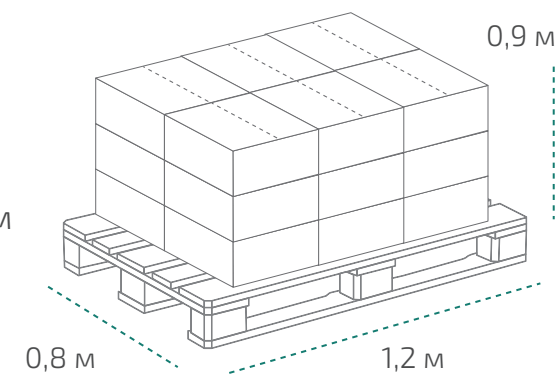


На палете 18 коробок

Вес нетто: ~270 кг

Вес брутто: ~392 кг

Размер: 1,2 x 0,8 x 0,9 м



Температура транспортировки Типром С: от -10 °С до +30 °С.

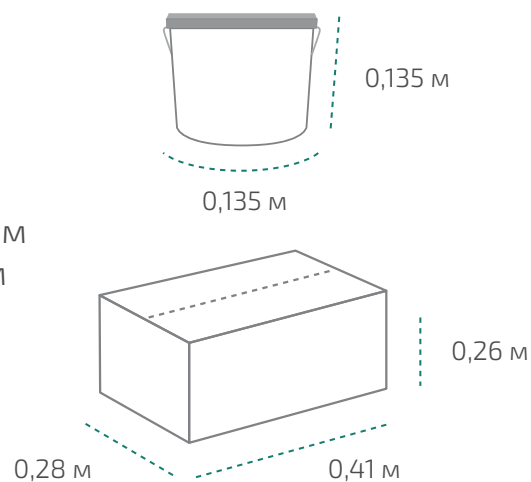
Фактические данные по размерам и весу могут незначительно отличаться.

Типром POL

САЗП
Типром

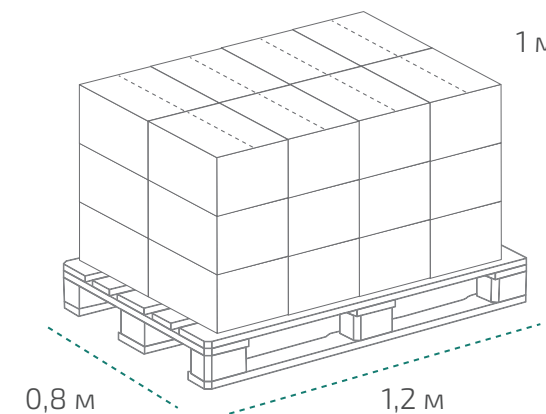
Ведро 1 л (в коробке 12 шт)

Вес нетто: 1 л
Размер: 0,135 x 0,135 x 0,135 м
Коробка: 0,41 x 0,28 x 0,26 м



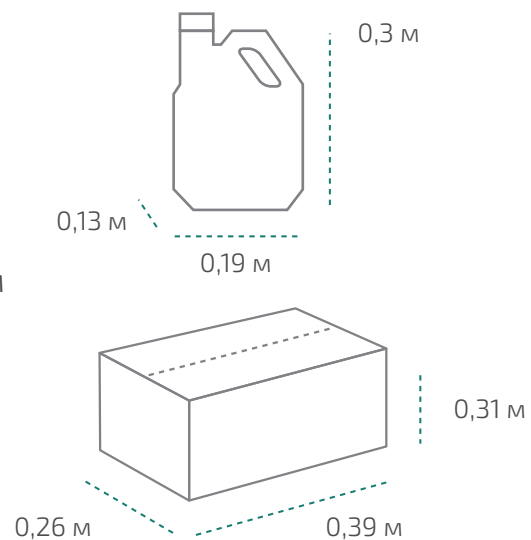
На палете 24 коробки

Вес нетто: ~288 кг
Вес брутто: ~338 кг
Размер: 1,2 x 0,8 x 1 м



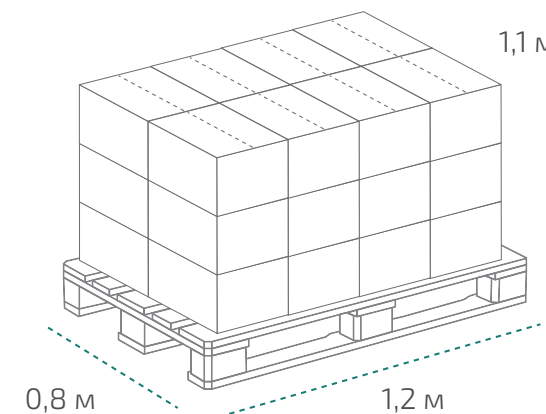
Канистра 5 л (в коробке 4 шт.)

Вес нетто: 5 л
Размер: 0,19 x 0,13 x 0,3 м
Коробка: 0,39 x 0,26 x 0,31 м



На палете 24 коробки

Вес нетто: ~508 кг
Вес брутто: ~548 кг
Размер: 1,2 x 0,8 x 1,1 м



Температура транспортировки Типром POL: от -15 °С до +35 °С.

Фактические данные по размерам и весу могут незначительно отличаться.

Wepost Luxe

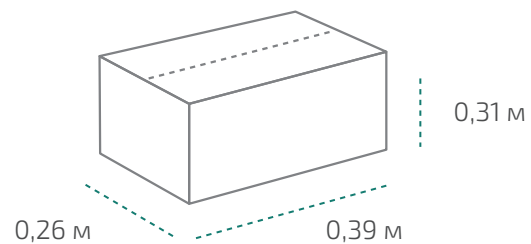
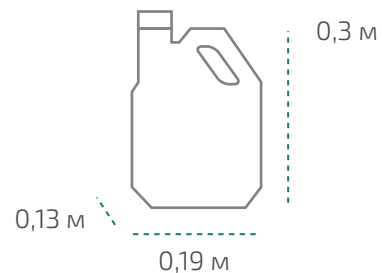
САЗН
ТипрѠм

Канистра 5 л (в коробке 4 шт.)

Вес нетто: 5 л

Размер: 0,19 x 0,13 x 0,3 м

Коробка: 0,39 x 0,26 x 0,31 м

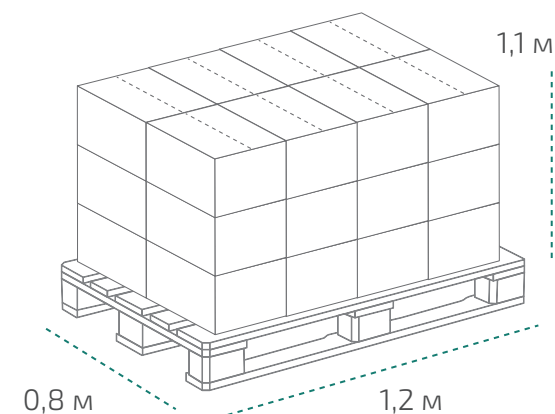


На палете 24 коробки

Вес нетто: ~508 кг

Вес брутто: ~548 кг

Размер: 1,2 x 0,8 x 1,1 м

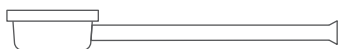


Температура транспортировки Wepost Luxe: от 0 °С до +30 °С.

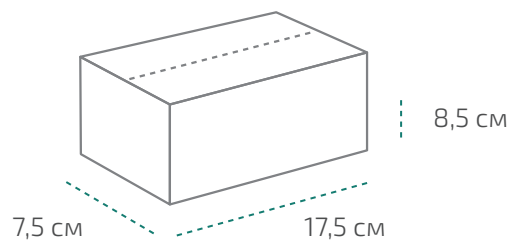
Фактические данные по размерам и весу могут незначительно отличаться.

Трубка Карстена

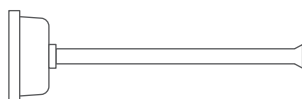
Угловая (в коробке 1 шт.)



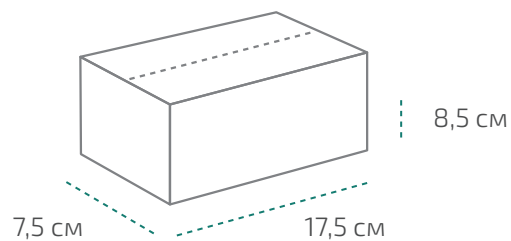
Вес: 185 г
Коробка: 17,5 x 7,5 x 8,5 см



Прямая (в коробке 1 шт.)



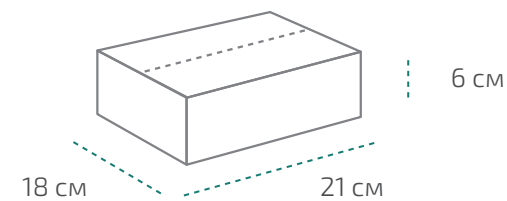
Вес: 185 г
Коробка: 17,5 x 7,5 x 8,5 см



Комплект

(угловая и прямая, в коробке 2 шт.)

Вес: 185 г
Коробка: 18 x 21 x 6 см



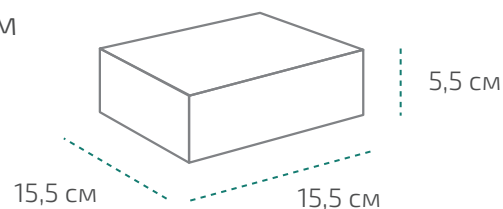
Фактические данные по размерам и весу могут незначительно отличаться.

Типром Z-1504

Коробка (1 комплект)

Вес: 170 гр

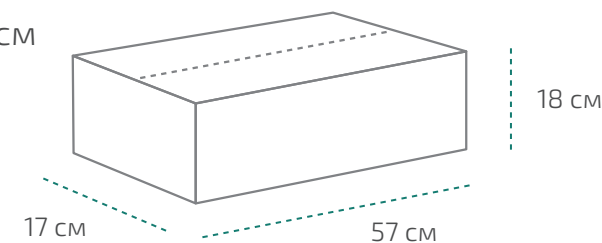
Размер: 15,5 x 15,5 x 5,5 см



Транспортировочная коробка (10 комплектов)

Вес: 1930 гр

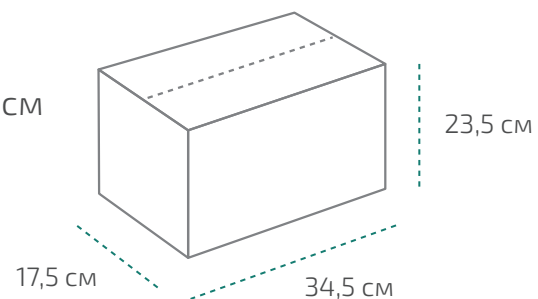
Размер: 57 x 17 x 18 см



Коробка (комплект 4 л)

Вес: 3,87 кг

Размер: 34,5 x 17,5 x 23,5 см



Температура транспортировки Типром Z-1504: от -20 °С до +40 °С.

Фактические данные по размерам и весу могут незначительно отличаться.